

**ФРЕЗЫ КОНЦЕВЫЕ С МЕХАНИЧЕСКИМ
КРЕПЛЕНИЕМ МНОГОГРАННЫХ
ТВЕРДОСПЛАВНЫХ ПЛАСТИН**

ГОСТ

Основные размеры

28435—90

**End mills with mechanically clamped indexable inserts. (СТ СЭВ 5746—86)
Basic dimensions**

ОКП 39 1855

Срок действия с 01.01.91

до 01.01.96

Настоящий стандарт распространяется на фрезы концевые с механическим креплением трехгранных твердосплавных пластин, предназначенные для обработки пазов и уступов в деталях из конструкционных сталей и чугуна.

1. Фрезы должны изготавливаться следующих типов:

1—с креплением пластин специальным винтом исполнений:

1 —с коническим хвостовиком (конус Морзе);

2 — с -цилиндрическим хвостовиком;

2 — с креплением пластин прихватом исполнений:

1 —с коническим хвостовиком (конус Морзе);

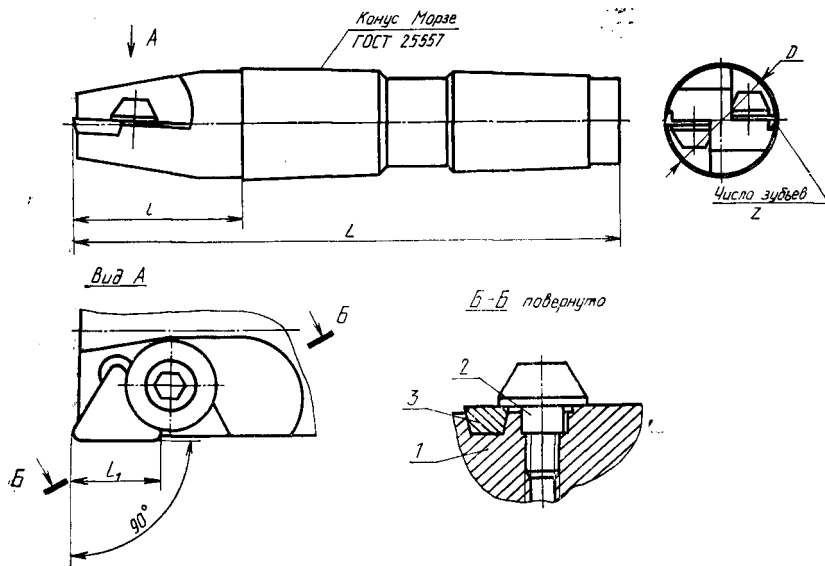
2 — с цилиндрическим хвостовиком.

Фрезы диаметром до 25 мм изготавливают без опорных пластин, фрезы диаметром свыше 25 мм — с опорными пластинами.

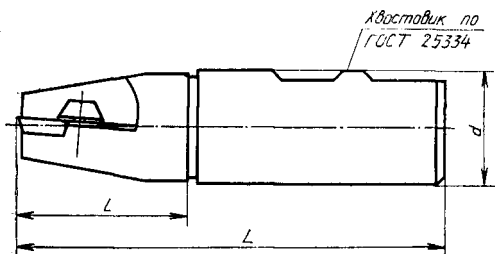
2. Основные размеры фрез должны соответствовать указанным на черт. 1—4 и в таблице.

Тип 1. Фрезы диаметром до 25 мм

Исполнение 1



Исполнение 2

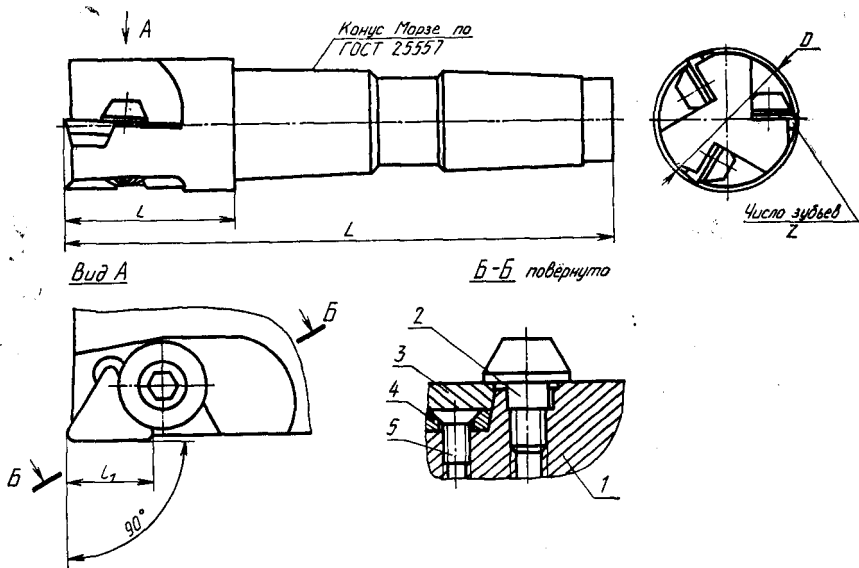


1 — корпус; 2 — винт (кол. z); 3 — пластина (кол. z)

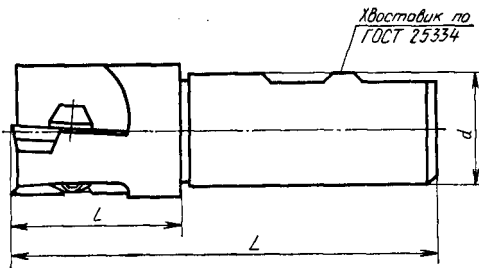
Черт. 1

Тип 1. Фрезы диаметром свыше 25 мм

Исполнение 1



Исполнение 2

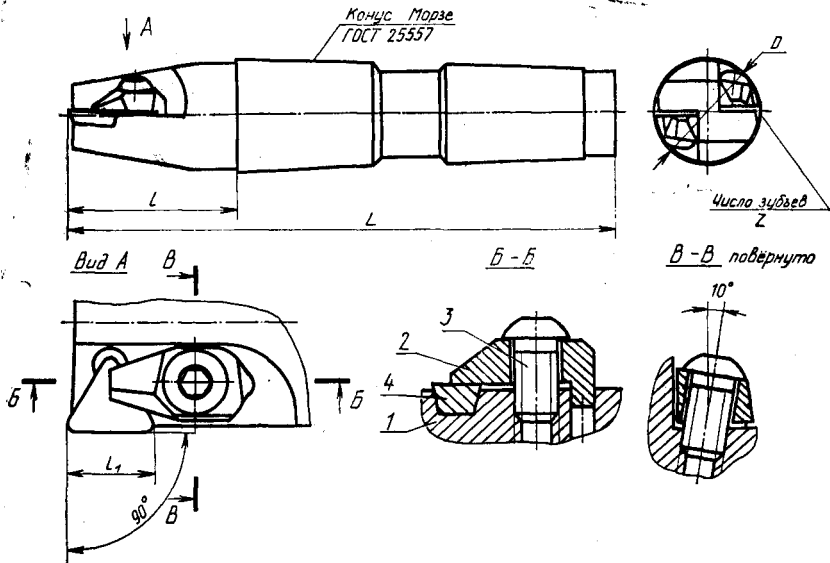


1 — корпус; 2 — винт (кол. Z); 3 — пластина (кол. Z); 4 — пластина опорная (кол. Z);
5 — винт (кол. Z)

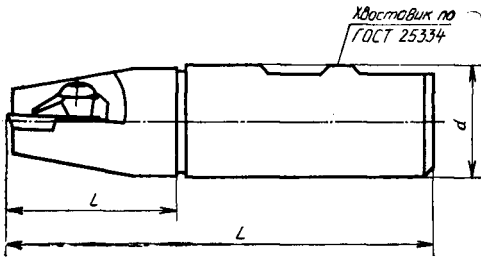
Черт. 2

Тип 2. Фрезы диаметром до 25 мм

Исполнение 1



Исполнение 2

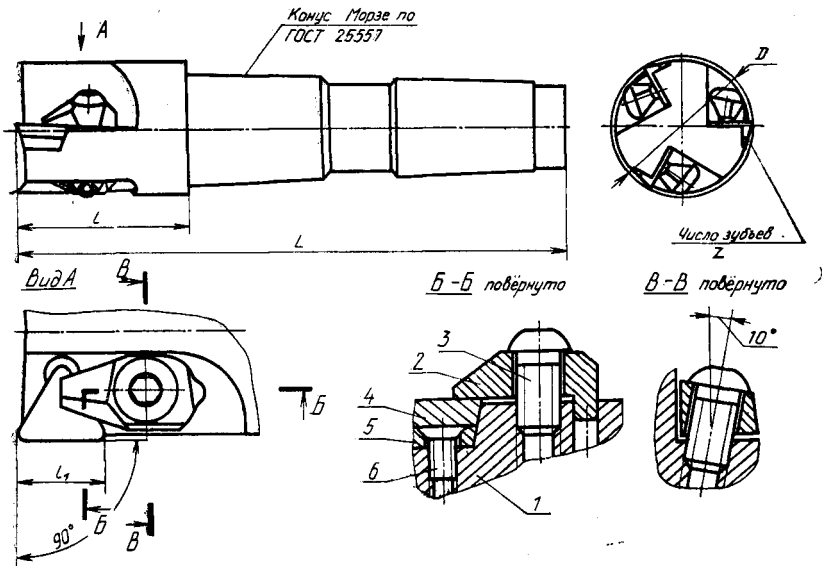


1 — корпус; 2 — прихват (кол. z); 3 — винт (кол. z); 4 — пластина (кол. z)

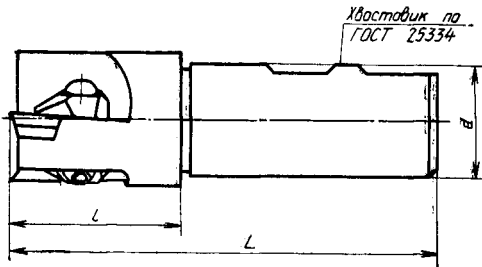
Черт. 3

Тип 2. Фрезы диаметром свыше 25 мм

Исполнение 1



Исполнение 2



1 — корпус; 2 — прихват (кол. 2); 3 — винт (кол. 2); 4 — пластина (кол. 2); 5 — пластина опорная (кол. 2); 6 — винт (кол. 2)

Черт. 4

Размеры, мм

Обозначение	Применяемость	Тип	Исполнение	D	L	l	l ₁	Число зубьев z	Хвостовик	
									Конус Морзе	d
2221-1001		1	1	12	94				2	—
2224-1001			2		75	25	8,5	1	—	12
2221-1002		1	1	16	94				2	—
2224-1002			2		75				—	16
2221-1003		1	1		116				3	—
2224-1003			2	20	82	30			—	20
2221-1004		2	1		116				3	—
2224-1004			2		82		11		—	20
2221-1005		1	1		124				3	—
2224-1005			2	25	96			2	—	25
2221-1006		2	1		124				3	—
2224-1006			2		96	38			—	25
2221-1007		1	1		124				3	—
2224-1007			2	32	100				—	32
2221-1008		2	1		124		16		3	—
2224-1008			2		100				—	32
2221-1009		1	1	40	157	48		3	4	—
2224-1009			2		110				—	32

Продолжение

Размеры, мм

Обозначение	Применяемость	Тип	Исполнение	D	L	l	l ₁	Число зубьев z	Хвостовик		
									Конус Морзе	d	
2221-1011		2	1	40	157	48	16	3	4	—	
2224-1011			2		110				—	32	
2221-1012		1	1	50	157			4	4	—	
2224-1012			2		110				—	32	
2221-1013		2	1		157				4	4	—
2224-1013			2		110				—	32	

Пример условного обозначения фрезы типа 1 исполнения 1 диаметром D = 12 мм с пластинами из твердого сплава марки MC 137:

Фреза 2221-1001 MC 137 ГОСТ 28435-90